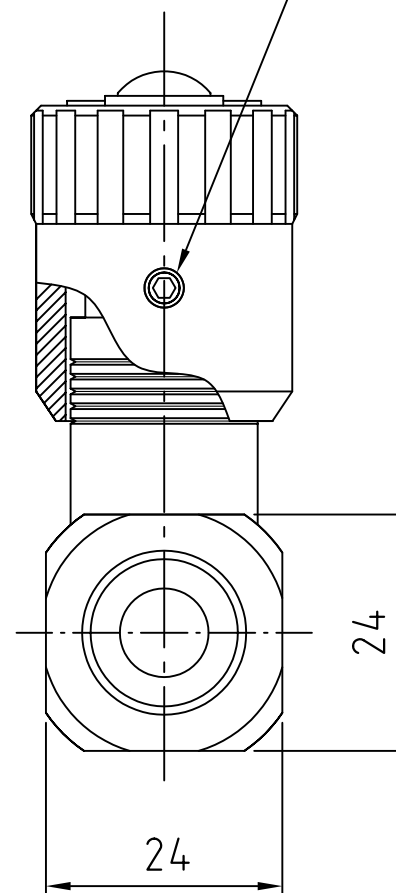
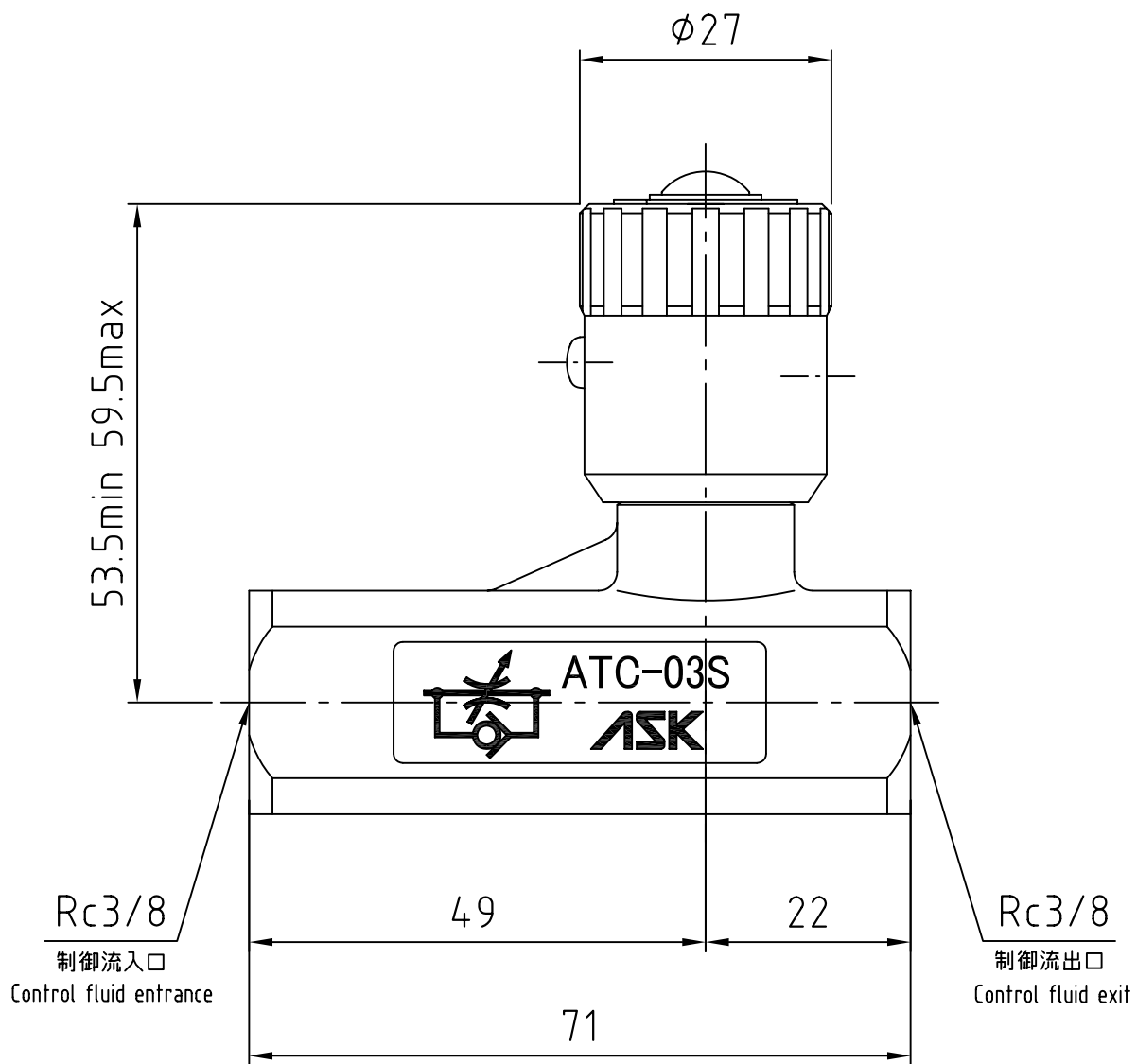


Screw for handle fixation  
ハンドル固定用ネジ

〔六角穴対辺2〕

Hexagon hole opposite side 2



24

24