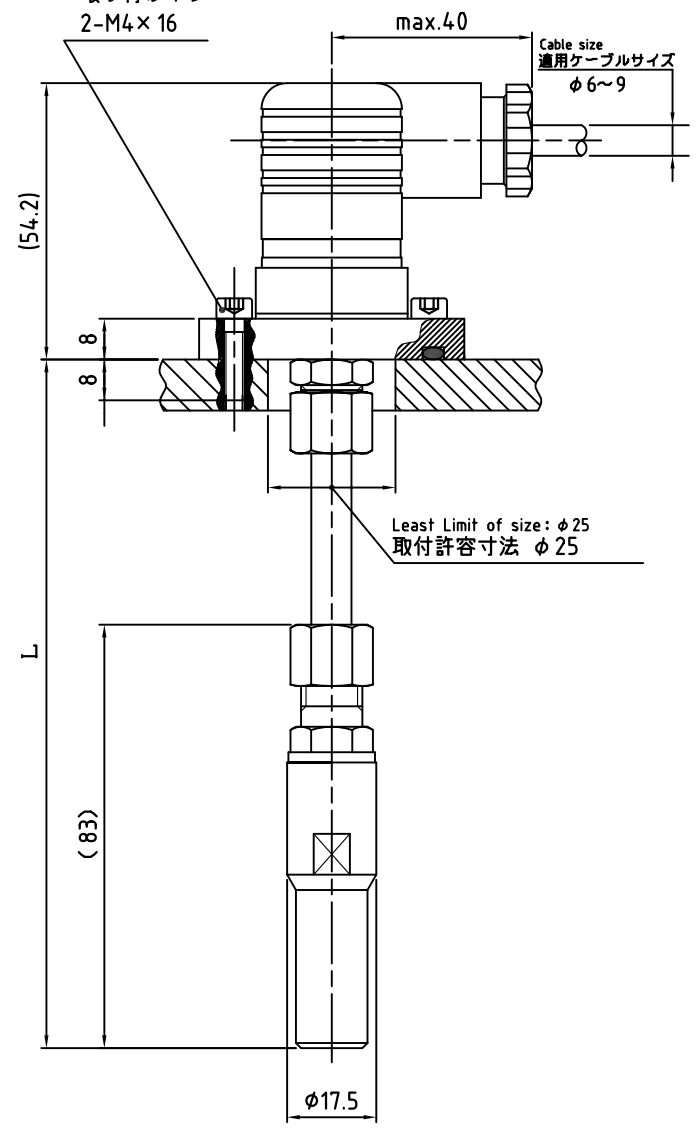


Dimension of screw thread

取り付けネジ

2-M4×16



Cable size
適用ケーブルサイズ
 $\phi 6 \sim 9$

Least Limit of size: $\phi 25$
取付許容寸法 $\phi 25$